

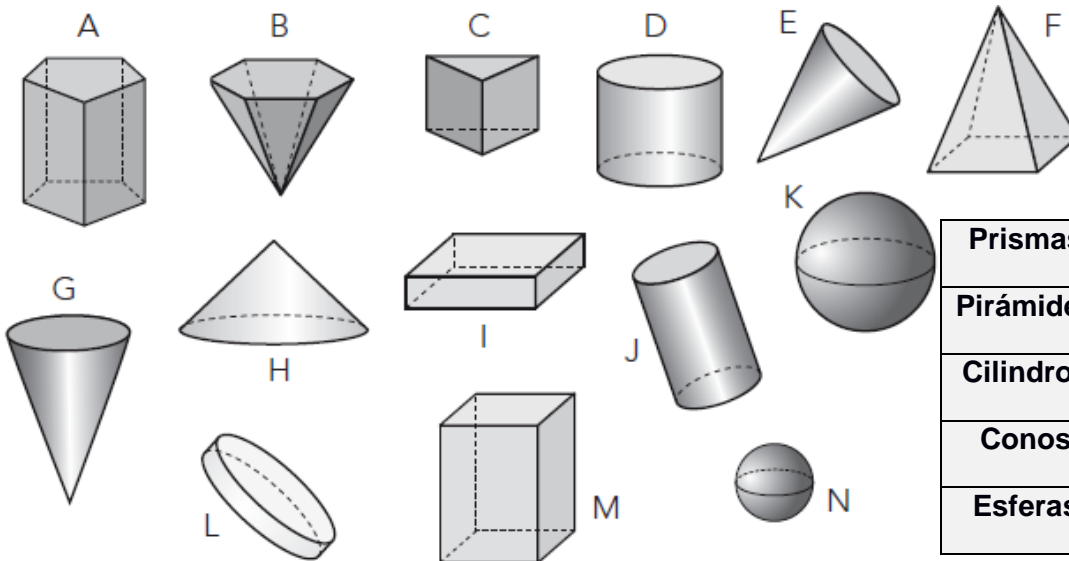


Nombre: _____

1) Señala verdadero o falso en cada una de estas oraciones:

	Verdadero	Falso
Una pirámide es un cuerpo geométrico.		
Un prisma tiene todas sus caras planas.		
Una pirámide puede tener alguna superficie curva.		
Un prisma tiene todas sus caras iguales.		
La base de una pirámide es un polígono.		
Una pirámide tiene dos bases iguales.		

2) Observa los cuerpos geométricos y completa la tabla.



Prismas	
Pirámides	
Cilindros	
Conos	
Esferas	

3) Indica algunos ejemplos de cuerpos geométricos que puedas observar en tu día a día y explica qué tipo de cuerpo geométrico es:

Ejemplo: Una pelota es un ejemplo de esfera.

- 1: _____
- 2: _____
- 3: _____
- 4: _____